

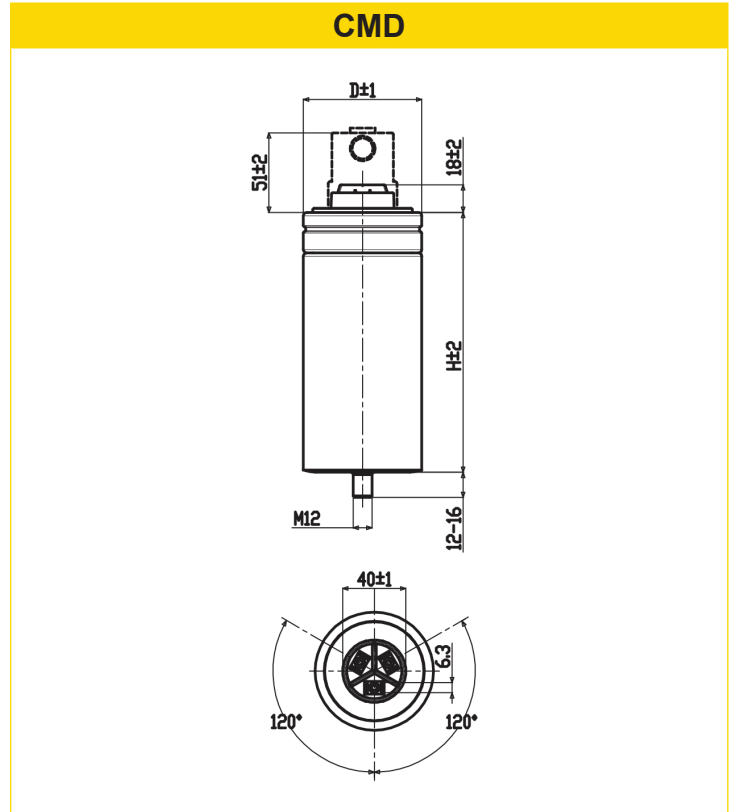
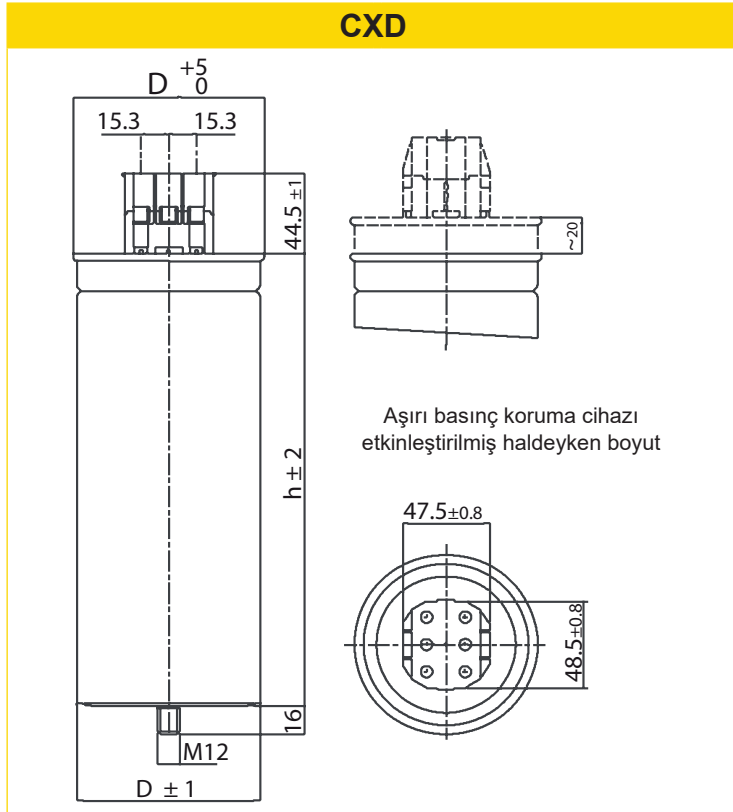
CXD / CMD

Serisi

Alçak Gerilim Güç
Kondansatörü



SERİ ADI	CXD	CMD
Genel Özellikler		
Güç	Max 50 KVAr	Max 10 kVAr
Frekans	50 / 60Hz	
Kapasite Toleransı	-5+10%	
Dielektrik kaybı	0,2W/kVAr	
Voltaj Aralığı	230 / 800V	400/550
Test Voltajı (AC) klemens kutu arası	2.15 Un x 2"	
Deşarj direnci (690 / 1000 V)	Harici (50V 60" sonra)	Dahili
Maksimum ani akım	200 In	
Maksimum aşırı yüklenme In	4 x In	3 x In
Maks dV/dt	100 V / μ s	
Bağlantı		
Terminal	Vidalama Terminali	
Çevresel		
Koruma Sınıfı	IP 20 (IP 54 opsiyonel kapak ile)	
Ortalama Ömrü	130.000hrs	
Çalışma Sıcaklığı	-25 + 55°C	
Standartlar	IEC 831 – 1/2	
Rakım	< 2000	



Vidalar Sapmalar	Vidalama Torku	Vidalar Sapmalar	Vidalama Torku
Vidalar	1.5 Nm	Vidalar	1.5 Nm
M 12	11 Nm	M 12	11 Nm